

СОДЕРЖАНИЕ

Звуко-акустические решения с применением цементно-стружечных плит

Звукоизоляционная ненесущая перегородка на металлическом каркасе профиль 50 мм:

- с однослойной обшивкой из ЦСП	4
- с двойной обшивкой из ЦСП и ГКЛ	5
- с двойной обшивкой из ЦСП и ГСП	6

Звукоизоляционная ненесущая перегородка на металлическом каркасе профиль 75 мм:

- с однослойной обшивкой из ЦСП	7
- с двухслойной обшивкой из ЦСП и ГКЛ	8
- с двухслойной обшивкой из ЦСП и ГСП	9

Звукоизоляционная ненесущая перегородка на металлическом каркасе профиль 100 мм:

- с однослойной обшивкой из ЦСП	10
- с двухслойной обшивкой из ЦСП и ГКЛ	11
- с двухслойной обшивкой из ЦСП и ГСП	12

Звукоизоляционная ненесущая перегородка на двойном разнесенном металлическом каркасе профиль 50 мм:

- с однослойной обшивкой из ЦСП	13
- с двойной обшивкой из ЦСП и ГКЛ	14
- с двойной обшивкой из ЦСП и ГСП	15

Звукоизоляционная ненесущая перегородка на одинарном деревянном каркасе 50 мм или 100 мм:

- с однослойной обшивкой из ЦСП	16
- с двухслойной обшивкой из ЦСП и ГКЛ	17
- с двухслойной обшивкой из ЦСП и ГСП	18

Бескаркасная звукоизоляционная облицовка стены 19-21

Звукоизоляционная облицовка стены на металлическом каркасе профиль 50 мм 22

Звукоизоляционная облицовка стены на деревянном каркасе шириной 50 мм 23

Звукоизоляционная облицовка стены на металлическом каркасе профиль 100 мм 24

Звукоизоляционная облицовка стены на деревянном каркасе шириной 100 мм 25

Звукоизоляционный пол на плавающей стяжке 26

Звукоизоляционный пол на сборный стяжке и тепло-звукоизолирующей прокладке 27

Звукоизоляционный пол на сборный стяжке и сухой засыпке 28

Звукоизоляционная каркасная конструкция пола по деревянным лагам 29



TAMAK

**ЗВУКО-АКУСТИЧЕСКИЕ
РЕШЕНИЯ С ПРИМЕНЕНИЕМ
ЦЕМЕНТНО-СТРУЖЕЧНЫХ ПЛИТ**

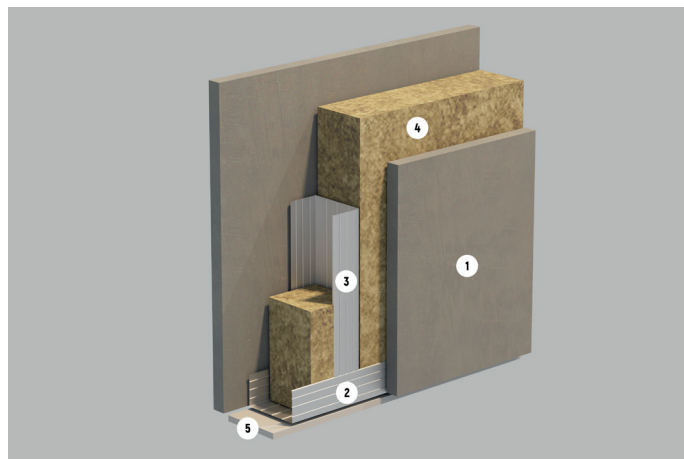
Звукоизоляционная ненесущая перегородка на металлическом каркасе профиль 50 мм, с однослойной обшивкой из ЦСП и заполнением каркаса волокнистым звукопоглощающим материалом

ТИП 1.

Толщина перегородки при облицовке ЦСП 12 мм – 74 мм

Снижение воздушного шума R_w до 45 дБ

Максимальная высота перегородки – 3 м



Описание системы:

Самая оптимальная система по отношению «цена-качество». Применяется в помещениях жилых и общественных зданий. Позволяет добиться значительного снижения уровня бытового шума и средних по энергетическим параметрам уровней промышленного шума.

Данная перегородка выполняется из листовых обшивок из цементно-стружечной плиты, монтируемых на металлический одинарный каркас из профилей 50 мм.

В воздушный промежуток между обшивками в металлический каркас устанавливаются слои волокнистого звукопоглощающего материала плотностью от 20 до 60 кг/м³.

Примыкание каркасно-обшивной звукоизоляционной перегородки к смежным ограждающим конструкциям, рекомендуется выполнять через упругую вибродемпфирующую ленту из стекловолокна, толщиной 3-5 мм.

Излишки выступающей ленты подрезают в уровень с листами ЦСП. Образовавшиеся швы обрабатываются по технологии Кнауф с помощью разделительной ленты и шпаклевки.

Состав сметы на 1 м²:

№ п/п	Наименование материала	Единица измерения	Расход *
1	ЦСП толщиной 12 мм	м ²	2
2	Профиль направляющий ПН 50x40x0,6	пог.м.	0,6
3	Профиль стоечный ПС 50x50x0,6	пог.м.	2,4
4	Волокнистый звукопоглощающий материал в виде плит или матов	м ²	1
5	Лента вибродемпфирующая из стекловолокна	пог.м	По периметру

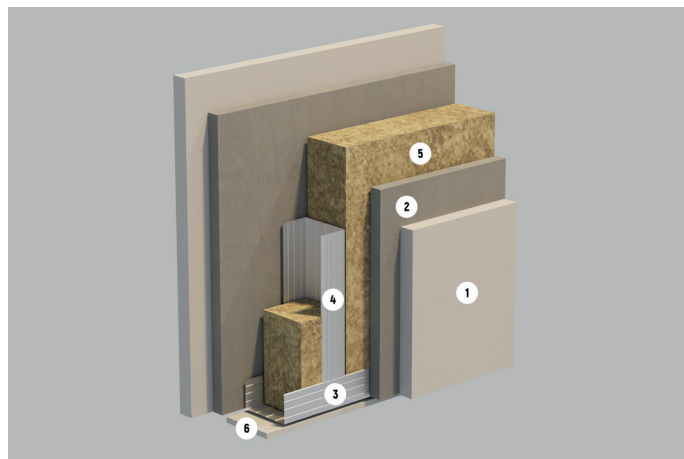
* Коэффициент расхода материалов, несет рекомендательный характер и рассчитан на основе практики применения.

Звукоизоляционная ненесущая перегородка на металлическом каркасе профиль 50 мм, с двойной обшивкой из ЦСП и ГКЛ, заполнением каркаса волокнистым звукопоглощающим материалом

ТИП 1.1.

Толщина перегородки при облицовке ЦСП 12 мм и ГКЛ 12,5 мм – 98 мм

Снижение воздушного шума R_w до 56 дБ
Максимальная высота перегородки – 4 м



Описание системы:

Звукоизоляционная система повышенной прочности для разделения помещений. Применяется в помещениях жилых и общественных зданий.

Позволяет добиться значительного снижения уровня бытового шума.

Данная перегородка выполняется из листовых обшивок ЦСП 12 мм и ГКЛ 12,5 мм с двух сторон, монтируемых на металлический одинарный каркас из профилей 50 мм. Швы между листами первого слоя обшивки из ЦСП обрабатываются акриловым герметиком.

В воздушный промежуток между обшивками в металлический каркас устанавливаются слои волокнистого звукопоглощающего материала плотностью от 20 до 60 кг/м³.

Примыкание каркасно-обшивной звукоизоляционной перегородки к смежным ограждающим конструкциям, рекомендуется выполнять через упругую прокладку в виде ленты вибродемпфирующей, толщиной 3-5 мм.

Излишки выступающей ленты подрезают в уровень с листами ЦСП. Образовавшиеся швы по второму слою из ГКЛ обрабатываются по технологии Кнауф с помощью разделительной ленты и шпаклевки.

Состав сметы на 1 м²:

№ п/п	Наименование материала	Единица измерения	Расход *
1	ГКЛ толщиной 12,5 мм	м ²	2
2	ЦСП толщиной 12 мм	м ²	2
3	Профиль направляющий ПН 50x40x0,6	пог.м.	0,6
4	Профиль стоечный ПС 50x50x0,6	пог.м.	2,4
5	Волокнистый звукопоглощающий материал в виде плит или матов	м ²	1
6	Лента вибродемпфирующая из стекловолокна	пог.м	По периметру

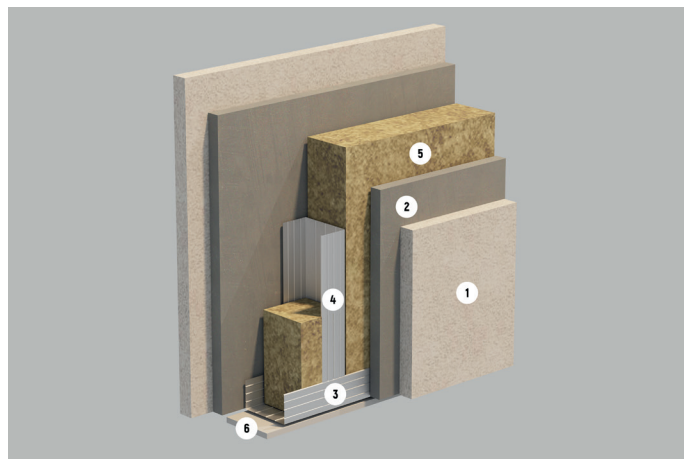
* Коэффициент расхода материалов, несет рекомендательный характер и рассчитан на основе практики применения.

Звукоизоляционная ненесущая перегородка на металлическом каркасе профиль 50 мм, с двойной обшивкой из ЦСП и ГСП, заполнением каркаса волокнистым звукопоглощающим материалом

ТИП 1.2.

Толщина перегородки при облицовке ЦСП 12 мм и ГСП 12 мм – 98 мм

Снижение воздушного шума R_w до 56 дБ
Максимальная высота перегородки – 4 м



Описание системы:

Звукоизоляционная система повышенной прочности для разделения помещений. Применяется в помещениях жилых и общественных зданий.

Позволяет добиться значительного снижения уровня бытового шума.

Данная перегородка выполняется из листовых обшивок ЦСП 12 мм и ГСП 12 мм с двух сторон, монтируемых на металлический одинарный каркас из профилей 50 мм. Швы между листами первого слоя обшивки из ЦСП обрабатываются акриловым герметиком.

В воздушный промежуток между обшивками в металлический каркас устанавливаются слои волокнистого звукопоглощающего материала плотностью от 20 до 60 кг/м³.

Примыкание каркасно-обшивной звукоизоляционной перегородки к смежным ограждающим конструкциям, рекомендуется выполнять через упругую прокладку в виде ленты вибродемпфирующей, толщиной 3-5 мм.

Излишки выступающей ленты подрезают в уровень с листами ЦСП. Образовавшиеся швы по второму слою из ГСП обрабатываются по технологии Кнауф с помощью разделительной ленты и шпаклевки.

Состав сметы на 1 м²:

№ п/п	Наименование материала	Единица измерения	Расход *
1	ГСП толщиной 12 мм	м ²	2
2	ЦСП толщиной 12 мм	м ²	2
3	Профиль направляющий ПН 50x40x0,6	пог.м.	0,6
4	Профиль стоечный ПС 50x50x0,6	пог.м.	2,4
5	Волокнистый звукопоглощающий материал в виде плит или матов	м ²	1
6	Лента вибродемпфирующая из стекловолокна	пог.м	По периметру

* Коэффициент расхода материалов, несет рекомендательный характер и рассчитан на основе практики применения.

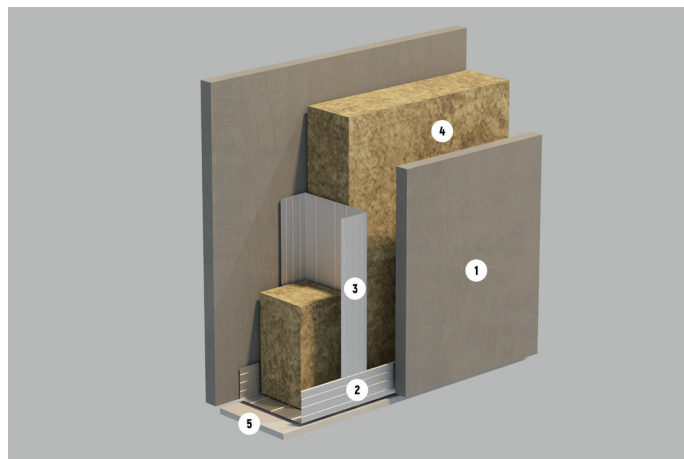
Звукоизоляционная ненесущая перегородка на металлическом каркасе профиль 75 мм, с однослойной обшивкой из ЦСП и заполнением каркаса на 2/3 волокнистым звукопоглощающим материалом

ТИП 2.

Толщина перегородки при облицовке ЦСП 12 мм – 99 мм

Снижение воздушного шума R_w до 46 дБ

Максимальная высота перегородки – 4,5 м



Описание системы:

Данная перегородка выполняется из листовых обшивок ЦСП толщиной 12 мм, монтируемых на металлический каркас толщиной 75 мм. В металлический каркас устанавливаются негорючие плиты из минеральной ваты на основе пород базальтовой группы плотность материала толщина не менее 50 мм. Чтобы избежать в дальнейшем сползания шумоизоляции в профиле, изготавливаются бруски из того же материала в размер между стоечных профилей и укладываются плотно прижимая плиты.

Примыкание каркасно-обшивной перегородки к смежным ограждающим конструкциям, рекомендуется выполнить через ленту вибродемпфирующую из стекловолокна.

Образовавшиеся швы заделываются по технологии Кнауф с помощью ленты и шпаклевки.

Состав сметы на 1 м²:

№ п/п	Наименование материала	Единица измерения	Расход *
1	ЦСП толщиной 12 мм	м ²	2
2	Профиль направляющий ПН 75x40x0,6	пог. м	0,6
3	Профиль стоечный ПС 75x50x0,6	пог. м	2,4
4	Волокнистый звукопоглощающий материал в виде плит или матов	м ²	1
5	Лента вибродемпфирующая из стекловолокна	пог. м	По периметру

* Коэффициент расхода материалов, несет рекомендательный характер и рассчитан на основе практики применения.

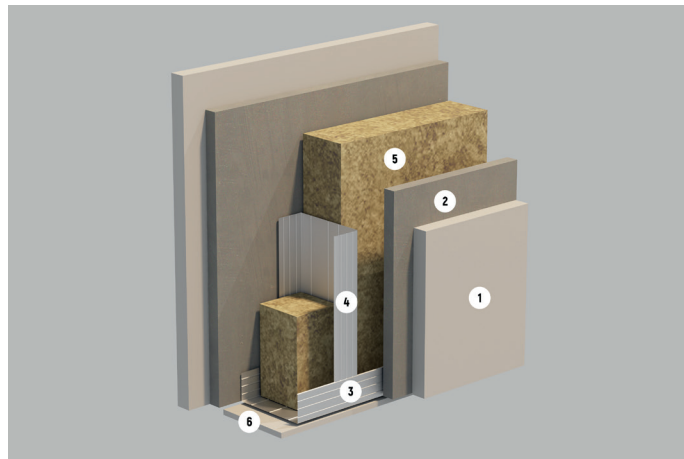
Звукоизоляционная ненесущая перегородка на металлическом каркасе профиль 75 мм, с двухслойной обшивкой из ЦСП и ГКЛ, заполнением каркаса на 2/3 волокнистым звукопоглощающим материалом

ТИП 2.1.

Толщина перегородки при облицовке ЦСП 12 мм и ГКЛ 12,5 мм – 123 мм

Снижение воздушного шума R_w до 55дБ

Максимальная высота перегородки – 5,5 м



Описание системы:

Данная перегородка выполняется из листовых обшивок с каждой стороны ЦСП толщиной 12 мм и ГКЛ толщиной 12,5 мм монтируемых на металлический каркас толщиной 75 мм. Первый и второй слои обшивки накладываются друг на друга с разбежкой швов т.е. в шахматном порядке. В металлический каркас устанавливаются негорючие плиты из минеральной ваты на основе пород базальтовой группы плотность материала толщина не менее 50 мм.

Чтобы избежать в дальнейшем сползания шумоизоляции в профиле, изготавливаются вставки из того же материала в размер между стоечных профилей и укладываются плотно прижимая плиты.

Примыкание каркасно-обшивной перегородки к смежным ограждающим конструкциям, рекомендуется выполнить через ленту вибродемпфирующую из стекловолокна.

Образовавшиеся швы в обшивке ГКЛ заделываются по технологии Кнауф с помощью ленты и шпаклевки.

Состав сметы на 1 м²:

№ п/п	Наименование материала	Единица измерения	Расход *
1	ГКЛ толщиной 12,5 мм	м ²	2
2	ЦСП толщиной 12 мм	м ²	2
3	Профиль направляющий ПН 75x40x0,6	пог. м	0,6
4	Профиль стоечный ПС 75x50x0,6	пог. м	2,4
5	Негорючие плиты из минеральной ваты на основе пород базальтовой группы	м ²	1
6	Лента вибродемпфирующая из стекловолокна	пог. м	По периметру

* Коэффициент расхода материалов, несет рекомендательный характер и рассчитан на основе практики применения.

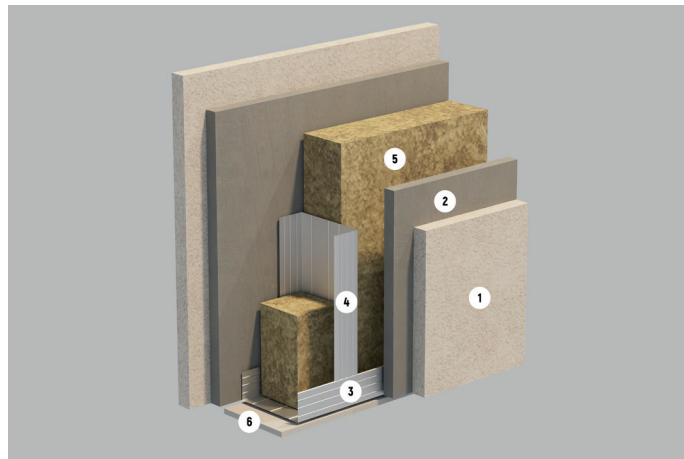
Звукоизоляционная ненесущая перегородка на металлическом каркасе профиль 75 мм, с двухслойной обшивкой из ЦСП и ГСП, заполнением каркаса на 2/3 волокнистым звукопоглощающим материалом

ТИП 2.2.

Толщина перегородки при облицовке ЦСП 12 мм и ГСП 12 мм – 123 мм

Снижение воздушного шума R_w до 55дБ

Максимальная высота перегородки – 5,5 м



Описание системы:

Данная перегородка выполняется из листовых обшивок с каждой стороны ЦСП толщиной 12 мм и ГСП толщиной 12 мм монтируемых на металлический каркас толщиной 75 мм. Первый и второй слои обшивки накладываются друг на друга с разбежкой швов т.е. в шахматном порядке. В металлический каркас устанавливаются негорючие плиты из минеральной ваты на основе пород базальтовой группы плотность материала толщина не менее 50 мм.

Чтобы избежать в дальнейшем сползания шумоизоляции в профиле, изготавливаются вставки из того же материала в размер между стоечных профилей и укладываются плотно прижимая плиты.

Примыкание каркасно-обшивной перегородки к смежным ограждающим конструкциям, рекомендуется выполнить через ленту вибродемпфирующую из стекловолокна.

Образовавшиеся швы в обшивке ГСП заделываются по технологии Кнауф с помощью ленты и шпаклевки.

Состав сметы на 1 м²:

№ п/п	Наименование материала	Единица измерения	Расход *
1	ГСП толщиной 12 мм	м ²	2
2	ЦСП толщиной 12 мм	м ²	2
3	Профиль направляющий ПН 75x40x0,6	пог. м	0,6
4	Профиль стоечный ПС 75x50x0,6	пог. м	2,4
5	Негорючие плиты из минеральной ваты на основе пород базальтовой группы	м ²	1
6	Лента вибродемпфирующая из стекловолокна	пог. м	По периметру

* Коэффициент расхода материалов, несет рекомендательный характер и рассчитан на основе практики применения.

Звукоизоляционная несущая перегородка на металлическом каркасе профиль 100 мм, с однослойной обшивкой из ЦСП и заполнением каркаса волокнистым звукопоглощающим материалом

ТИП 3.

Толщина перегородки при облицовке ЦСП 12 мм – 124 мм
 Снижение воздушного шума R_w до 48дБ
 Максимальная высота перегородки – 5 м



Описание системы:

Звукоизоляционная система предназначена для разделения помещений. Применяется в помещениях жилых и общественных зданий. Позволяет добиться значительного снижения уровня бытового шума и средних по энергетическим параметрам уровней промышленного шума.

Данная перегородка выполняется из листовых обшивок ЦСП, монтируемых на каркас из одинарных металлических профилей шириной 100 мм. В каркас профилей укладывается звукопоглощающий материал плотностью от 20 до 60 кг/м³, толщиной 100 мм, либо 2х50 мм.

Примыкание каркасно- обшивной звукоизоляционной перегородки к смежным ограждениям конструкции, рекомендуется выполнять через упругую прокладку в виде вибродемпфирующей ленты, толщиной 3-5 мм.

Излишки выступающей ленты подрезается в уровень с листами ЦСП. Образовавшиеся швы обрабатываются по технологии Кнауф с помощью разделительной ленты и шпаклевки.

Состав сметы на 1 м²:

№ п/п	Наименование материала	Единица измерения	Расход *
1	ЦСП толщиной 12 мм	м ²	2
2	Профиль направляющий ПН 100x40x0,6	пог. м	0,6
3	Профиль стоечный ПС 100x50x0,6	пог. м	2,4
4	Волокнистый звукопоглощающий материал в виде плит или матов	м ²	1
5	Лента вибродемпфирующая из стекловолокна	пог. м	По периметру

* Коэффициент расхода материалов, несет рекомендательный характер и рассчитан на основе практики применения.

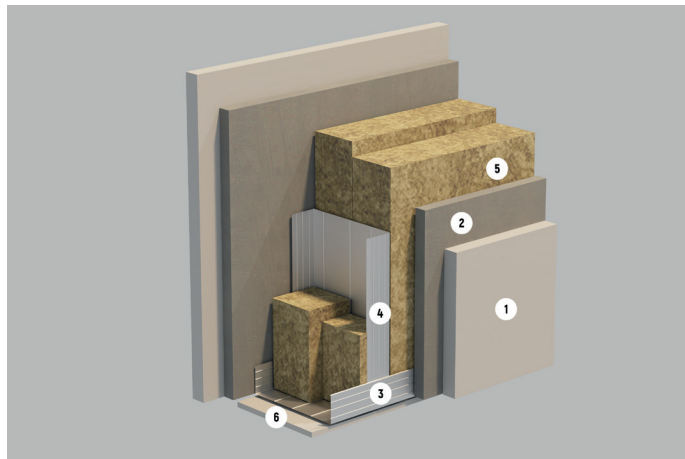
Звукоизоляционная ненесущая перегородка на металлическом каркасе профиль 100 мм, с двухслойной обшивкой из ЦСП и ГКЛ, заполнением каркаса волокнистым звукопоглощающим материалом

ТИП 3.1.

Толщина перегородки при облицовке ЦСП 12 мм и ГКЛ 12,5 мм – 148 мм

Снижение воздушного шума R_w до 54дБ

Максимальная высота перегородки – 6,5 м



Описание системы:

Звукоизоляционная система повышенной прочности для разделения помещений. Применяется в помещениях жилых и общественных зданий. Позволяет добиться значительного снижения уровня бытового шума.

Данная перегородка выполняется из двухслойных листовых обшивок ЦСП и ГКЛ, монтируемых на каркас из одинарных металлических профилей шириной 100 мм. Первый и второй слой обшивки накладываются друг на друга с разбежкой швов т.е. в «шахматном» порядке. Швы между листами первого слоя обшивки из ЦСП, прикрепленных непосредственно на каркас, обрабатываются акриловым герметиком. В каркас профилей укладывается звукопоглощающий материал плотностью от 20 до 60 кг/м³, толщиной 100 мм, либо 2x50 мм.

Примыкание каркасно-обшивной звукоизоляционной перегородки к смежным ограждениям конструкции, рекомендуется выполнять через упругую вибродемпфирующую ленту, толщиной 3-5 мм.

Образовавшиеся швы по второму слою из ГКЛ обрабатываются по технологии Кнауф с помощью разделительной ленты и шпаклевки.

Состав сметы на 1 м²:

№ п/п	Наименование материала	Единица измерения	Расход *
1	ГКЛ толщиной 12,5 мм	м ²	2
2	ЦСП толщиной 12 мм	м ²	2
3	Профиль направляющий ПН 100x40x0,6	пог. м	0,6
4	Профиль стоечный ПС 100x50x0,6	пог. м	2,4
5	Негорючие плиты из минеральной ваты на основе пород базальтовой группы	м ²	1
6	Лента вибродемпфирующая из стекловолокна	пог. м	По периметру

* Коэффициент расхода материалов, несет рекомендательный характер и рассчитан на основе практики применения.

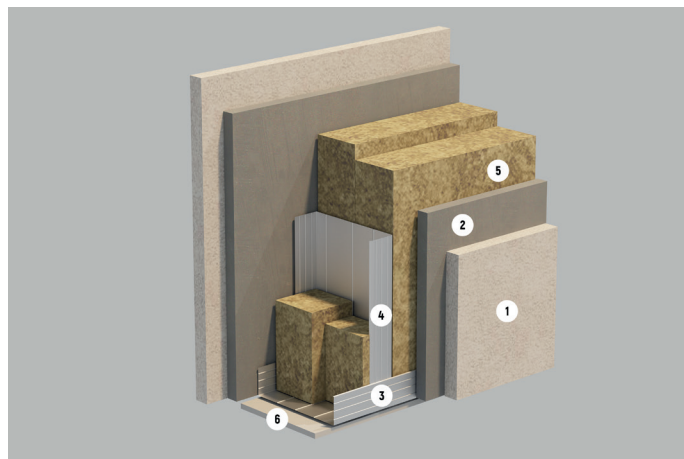
Звукоизоляционная ненесущая перегородка на металлическом каркасе профиль 100 мм, с двухслойной обшивкой из ЦСП и ГСП, заполнением каркаса волокнистым звукопоглощающим материалом

ТИП 3.2.

Толщина перегородки при облицовке ЦСП 12 мм и ГСП 12 мм – 148 мм

Снижение воздушного шума R_w до 54дБ

Максимальная высота перегородки – 6,5 м



Описание системы:

Звукоизоляционная система повышенной прочности для разделения помещений. Применяется в помещениях жилых и общественных зданий. Позволяет добиться значительного снижения уровня бытового шума.

Данная перегородка выполняется из двухслойных листовых обшивок ЦСП и ГСП, монтируемых на каркас из одинарных металлических профилей шириной 100 мм. Первый и второй слой обшивки накладываются друг на друга с разбежкой швов т.е. в «шахматном» порядке. Швы между листами первого слоя обшивки из ЦСП, прикрепленных непосредственно на каркас, обрабатываются акриловым герметиком. В каркас профилей укладывается звукопоглощающий материал плотностью от 20 до 60 кг/м³, толщиной 100 мм, либо 2x50 мм.

Примыкание каркасно-обшивной звукоизоляционной перегородки к смежным ограждениям конструкции, рекомендуется выполнять через упругую вибродемпфирующую ленту, толщиной 3-5 мм.

Образовавшиеся швы по второму слою из ГСП обрабатываются по технологии Кнауф с помощью разделительной ленты и шпаклевки.

Состав сметы на 1 м²:

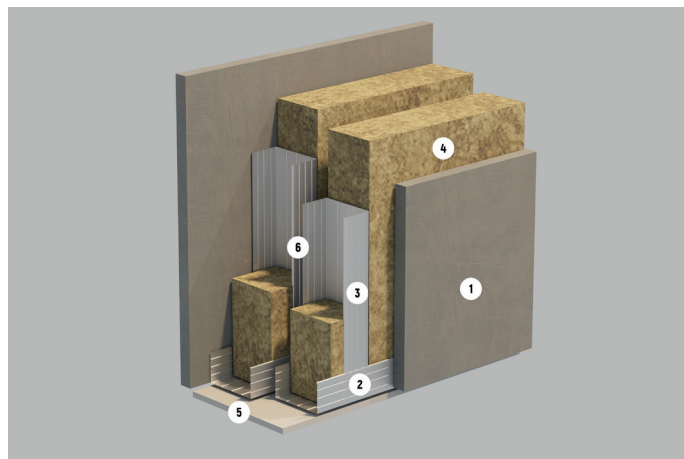
№ п/п	Наименование материала	Единица измерения	Расход *
1	ГСП толщиной 12 мм	м ²	2
2	ЦСП толщиной 12 мм	м ²	2
3	Профиль направляющий ПН 100x40x0,6	пог. м	0,6
4	Профиль стоечный ПС 100x50x0,6	пог. м	2,4
5	Негорючие плиты из минеральной ваты на основе пород базальтовой группы	м ²	1
6	Лента вибродемпфирующая из стекловолокна	пог. м	По периметру

* Коэффициент расхода материалов, несет рекомендательный характер и рассчитан на основе практики применения.

Звукоизоляционная несущая перегородка на двойном разнесенном металлическом каркасе профиль 50 мм с однослойной обшивкой из ЦСП и заполнением каркаса волокнистым звукопоглощающим материалом

ТИП 4.

Толщина перегородки при облицовке ЦСП 12 мм – 134 мм
Снижение воздушного шума R_w до 52дБ
Максимальная высота перегородки – 5 м



Описание системы:

Звукоизоляционная система предназначена для разделения помещений. Применяется в помещениях жилых и общественных зданий. Позволяет добиться значительного снижения уровня бытового шума и средних по энергетическим параметрам уровней промышленного шума.

Данная перегородка выполняется из однослойных листовых обшивок ЦСП, монтируемых на каркас, выполненный из двойных металлических профилей шириной по 50 мм. Воздушный зазор между направляющими профилями каркаса – 10 мм. В каркас профилей укладывается звукопоглощающий материал плотностью от 20 до 60 кг/м³ толщиной 50 мм.

Примыкание каркасно- обшивной звукоизоляционной перегородки к смежным ограждениям конструкции, рекомендуется выполнять через упругую вибродемпфирующую ленту, толщиной 3-5 мм.

Излишки выступающей ленты подрезается в уровень с листами ЦСП. Образовавшиеся швы обрабатываются по технологии Кнауф с помощью разделительной ленты и шпаклевки.

Состав сметы на 1 м²:

№ п/п	Наименование материала	Единица измерения	Расход *
1	ЦСП толщиной 12 мм	м ²	2
2	Профиль направляющий ПН 50x40x0,6	пог. м	1,2
3	Профиль стоечный ПС 50x50x0,6	пог. м	4,8
4	Волокнистый звукопоглощающий материал в виде плит или матов	м ²	2
5	Лента вибродемпфирующая из стекловолокна	пог. м	По периметру
6	Воздушный зазор	мм	10

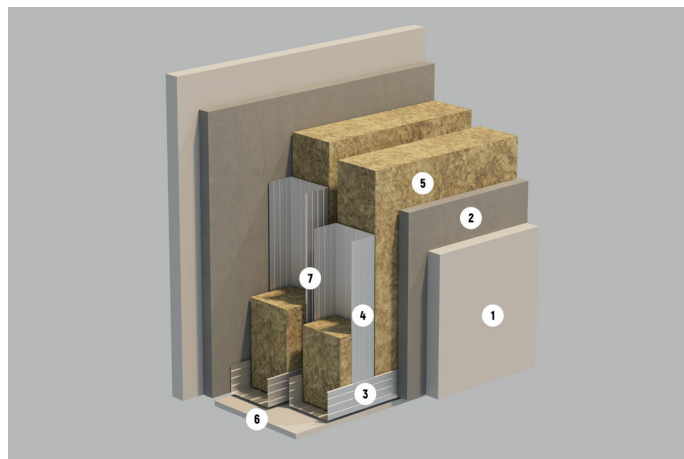
* Коэффициент расхода материалов, несет рекомендательный характер и рассчитан на основе практики применения.

Звукоизоляционная ненесущая перегородка на двойном разнесенном металлическом каркасе профиль 50 мм с двойной обшивкой из ЦСП и ГКЛ, заполнением каркаса волокнистым звукопоглощающим материалом

ТИП 4.1.

Толщина перегородки при облицовке ЦСП 12 мм и ГКЛ
12,5 мм – 158 мм

Снижение воздушного шума R_w до 63дБ
Максимальная высота перегородки – 5 м



Описание системы:

Применяется в помещениях жилых и общественных зданий. Позволяет добиться значительного снижения уровней бытового и промышленного шума. Рекомендуется для применения в качестве межквартирных перегородок.

Двойной каркас перегородки выполняется из металлических профилей 50 мм, направляющие профили которого монтируются на расстоянии 10 мм друг от друга. Стоечные профили крепить между собой вставкой из ЦСП размером 110 мм x 300 мм с шагом 850 мм друг от друга. С каждой стороны двойного каркаса монтируются двухслойные обшивки, состоящие из листов ЦСП 12 мм и ГКЛ 12,5 мм. Первый и второй слой обшивки накладываются друг на друга с разбежкой швов т.е. в «шахматном» порядке. Швы между листами ЦСП первого слоя обрабатываются акриловым герметиком.

В каркас профилей укладывается звукопоглощающий материал плотностью от 20 до 60 кг/м³ толщиной 50 мм.

Примыкание каркасно- обшивной звукоизоляционной перегородки к смежным ограждениям конструкции, рекомендуется выполнять через упругую прокладку в виде ленты, толщиной 3-5 мм.

Образовавшиеся швы по второму слою из ГКЛ обрабатываются по технологии Кнауф с помощью разделительной ленты и шпаклевки.

Состав сметы на 1 м²:

№ п/п	Наименование материала	Единица измерения	Расход *
1	ГКЛ толщиной 12,5 мм	м ²	2
2	ЦСП толщиной 12 мм	м ²	2
3	Профиль направляющий ПН 50x40x0,6	пог. м	1,2
4	Профиль стоечный ПС 50x50x0,6	пог. м	4,8
5	Негорючие плиты из минеральной ваты на основе пород базальтовой группы	м ²	2
6	Лента вибродемпфирующая из стекловолокна	пог. м	По периметру
7	Воздушный зазор	мм	10

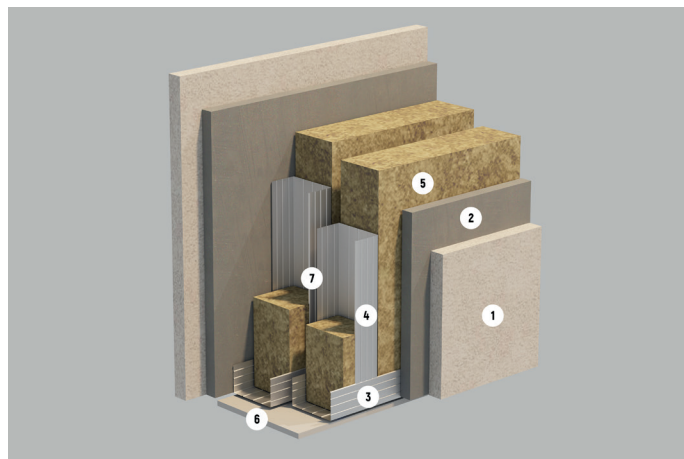
* Коэффициент расхода материалов, несет рекомендательный характер и рассчитан на основе практики применения.

Звукоизоляционная ненесущая перегородка на двойном разнесенном металлическом каркасе профиль 50 мм с двойной обшивкой из ЦСП и ГСП, заполнением каркаса волокнистым звукопоглощающим материалом

ТИП 4.2.

Толщина перегородки при облицовке ЦСП 12 мм и ГСП 12 мм – 158 мм

Снижение воздушного шума R_w до 63дБ
Максимальная высота перегородки – 5 м



Описание системы:

Применяется в помещениях жилых и общественных зданий. Позволяет добиться значительного снижения уровней бытового и промышленного шума. Рекомендуется для применения в качестве межквартирных перегородок.

Двойной каркас перегородки выполняется из металлических профилей 50 мм, направляющие профили которого монтируются на расстоянии 10 мм друг от друга. Стоечные профили крепить между собой вставкой из ЦСП размером 110 мм x 300 мм с шагом 850 мм друг от друга. С каждой стороны двойного каркаса монтируются двухслойные обшивки, состоящие из листов ЦСП 12 мм и ГСП 12 мм. Первый и второй слой обшивки накладываются друг на друга с разбежкой швов т.е. в «шахматном» порядке. Швы между листами ЦСП первого слоя обрабатываются акриловым герметиком.

В каркас профилей укладывается звукопоглощающий материал плотностью от 20 до 60 кг/м³ толщиной 50 мм.

Примыкание каркасно- обшивной звукоизоляционной перегородки к смежным ограждениям конструкции, рекомендуется выполнять через упругую вибродемпфирующую ленту, толщиной 3-5 мм.

Образовавшиеся швы по второму слою из ГСП обрабатываются по технологии Кнауф с помощью разделительной ленты и шпаклевки.

Состав сметы на 1 м²:

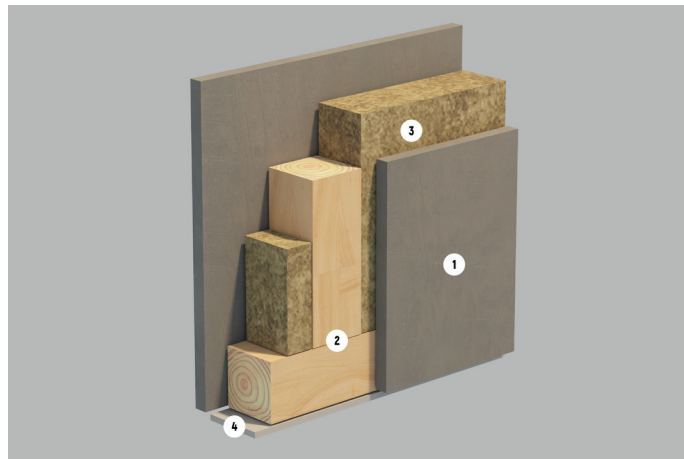
№ п/п	Наименование материала	Единица измерения	Расход *
1	ГСП толщиной 12 мм	м ²	2
2	ЦСП толщиной 12 мм	м ²	2
3	Профиль направляющий ПН 50x40x0,6	пог. м	1,2
4	Профиль стоечный ПС 50x50x0,6	пог. м	4,8
5	Негорючие плиты из минеральной ваты на основе пород базальтовой группы	м ²	2
6	Лента вибродемпфирующая из стекловолокна	пог. м	По периметру
7	Воздушный зазор	мм	10

* Коэффициент расхода материалов, несет рекомендательный характер и рассчитан на основе практики применения.

Звукоизоляционная ненесущая перегородка на одинарном деревянном каркасе 50 мм или 100 мм с однослойной обшивкой из ЦСП и заполнением каркаса волокнистым звукопоглощающим материалом.

ТИП 5.

Толщина перегородки при толщине бруса 50 мм, облицовке ЦСП 12 мм – 74 мм
 Толщина перегородки при толщине бруса 100 мм, облицовке ЦСП 12 мм – 124 мм
 Снижение воздушного шума $R_w=45\text{дБ}$
 Максимальная высота перегородки – 3 м



Описание системы:

Звукоизоляционная система, предназначена для разделения помещений. Применяется в помещениях жилых и общественных зданий. Позволяет добиться снижения уровня бытового шума.

Данная перегородка выполняется из деревянного каркаса шириной 50 мм или 100 мм и однослойных листовых обшивок ЦСП. В каркас устанавливаются слои волокнистого звукопоглощающего материала толщиной 50 мм или 100 мм (2 по 50 мм).

Места соединения перегородки с основными ограждающими конструкциями, рекомендуется разделять упругой прокладкой (лентой вибродемпфирующей).

Образовавшиеся швы обрабатываются по технологии Кнауф с помощью разделительной ленты и шпаклевки.

Состав сметы на 1 м²:

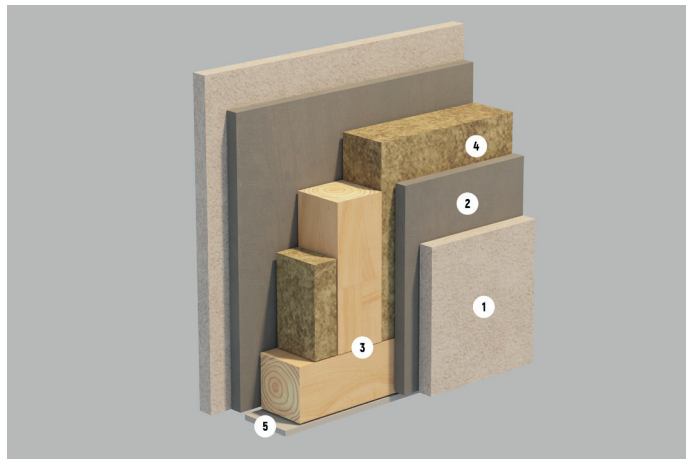
№ п/п	Наименование материала	Единица измерения	Расход *
1	ЦСП толщиной 12 мм	м ²	2
2	Брус деревянный	пог. м	2,4
3	Волокнистый звукопоглощающий материал в виде плит или матов	м ²	1
4	Лента вибродемпфирующая из стекловолокна	пог. м	По периметру

* Коэффициент расхода материалов, несет рекомендательный характер и рассчитан на основе практики применения.

Звукоизоляционная несущая перегородка на одинарном деревянном каркасе 50 мм или 100 мм с двухслойной обшивкой из ЦСП и ГКЛ, заполнением каркаса волокнистым звукопоглощающим материалом.

ТИП 5.1.

Толщина перегородки при толщине бруса 50 мм,
 облицовке ЦСП 12 мм и ГКЛ 12,5 мм – 98 мм
 Толщина перегородки при толщине бруса 100 мм,
 облицовке ЦСП 12 мм и ГКЛ 12,5 мм – 149 мм
 Снижение воздушного шума $R_w=50$ дБ
 Максимальная высота перегородки – 4 м



Описание системы:

Звукоизоляционная система повышенной прочности, предназначена для разделения помещений. Применяется в помещениях жилых и общественных зданий. Позволяет добиться снижения уровня бытового шума.

Данная перегородка выполняется из деревянного каркаса шириной 50 мм или 100 мм и двухслойных листовых обшивок ЦСП и ГКЛ. Первый и второй слой обшивки накладывается друг на друга с разбежкой швов т.е. «шахматном» порядке. Швы между листами первого слоя обшивки из ЦСП, укрепляемых непосредственно на каркас, обрабатываются акриловым герметиком. В каркас устанавливаются слои волокнистого звукопоглощающего материала толщиной 50 мм или 100 мм (2 по 50 мм).

Места соединения перегородки с основными ограждающими конструкциями, рекомендуется разделять упругой прокладкой (лентой вибродемпфирующей).

Образовавшиеся швы по второму слою из ГКЛ обрабатываются по технологии Кнауф с помощью разделительной ленты и шпаклевки.

Состав сметы на 1 м²:

№ п/п	Наименование материала	Единица измерения	Расход *
1	ГКЛ толщиной 12,5 мм	м ²	2
2	ЦСП толщиной 12 мм	м ²	2
3	Брус деревянный	пог. м	2,4
4	Волокнистый звукопоглощающий материал в виде плит или матов	м ²	1
5	Лента вибродемпфирующая из стекловолокна	пог. м	По периметру

* Коэффициент расхода материалов, несет рекомендательный характер и рассчитан на основе практики применения.

Звукоизоляционная несущая перегородка на одинарном деревянном каркасе 50 мм или 100 мм с двухслойной обшивкой из ЦСП и ГСП, заполнением каркаса волокнистым звукопоглощающим материалом.

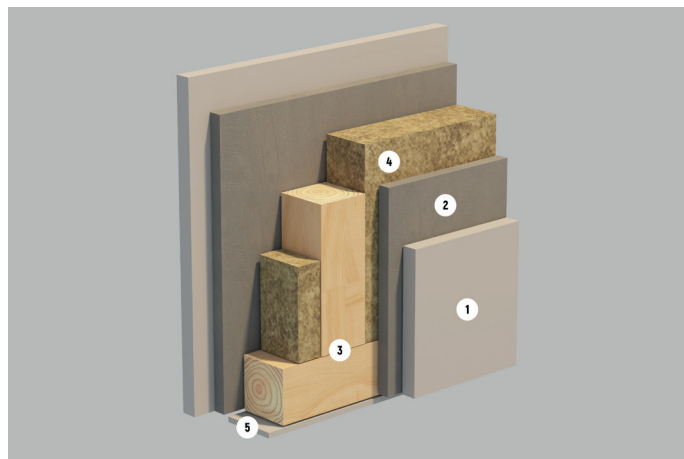
ТИП 5.2.

Толщина перегородки при толщине бруса 50 мм, облицовке ЦСП 12 мм и ГСП 12 мм – 98 мм

Толщина перегородки при толщине бруса 100 мм, облицовке ЦСП 12 мм и ГСП 12 мм – 148 мм

Снижение воздушного шума $R_w=50$ дБ

Максимальная высота перегородки – 4 м



Описание системы:

Звукоизоляционная система повышенной прочности, предназначена для разделения помещений. Применяется в помещениях жилых и общественных зданий. Позволяет добиться снижения уровня бытового шума.

Данная перегородка выполняется из деревянного каркаса шириной 50 мм или 100 мм и двухслойных листовых обшивок ЦСП и ГСП. Первый и второй слой обшивки накладывается друг на друга с разбежкой швов т.е. «шахматном» порядке. Швы между листами первого слоя обшивки из ЦСП, закрепляемых непосредственно на каркас, обрабатываются акриловым герметиком. В каркас устанавливаются слои волокнистого звукопоглощающего материала толщиной 50 мм или 100 мм (2 по 50 мм).

Места соединения перегородки с основными ограждающими конструкциями, рекомендуется разделять упругой прокладкой (лентой вибродемпфирующей).

Образовавшиеся швы по второму слою из ГСП обрабатываются по технологии Кнауф с помощью разделительной ленты и шпаклевки.

Состав сметы на 1 м²:

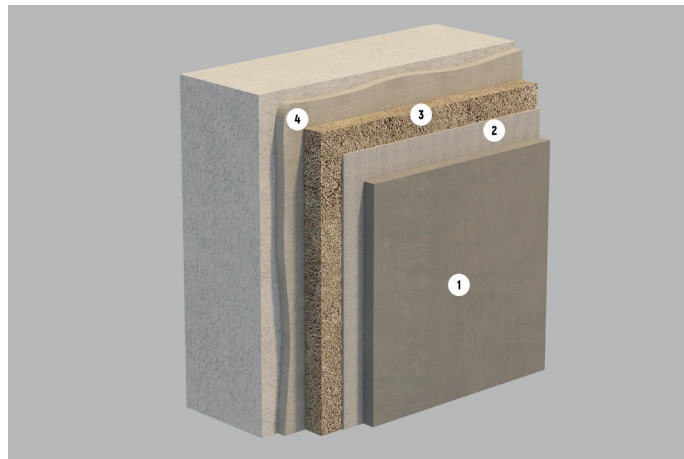
№ п/п	Наименование материала	Единица измерения	Расход *
1	ГСП толщиной 12 мм	м ²	2
2	ЦСП толщиной 12 мм	м ²	2
3	Брус деревянный	пог. м	2,4
4	Волокнистый звукопоглощающий материал в виде плит или матов	м ²	1
5	лента вибродемпфирующая из стекловолокна	пог. м	По периметру

* Коэффициент расхода материалов, несет рекомендательный характер и рассчитан на основе практики применения.

Бескаркасная звукоизоляционная облицовка стены.

Система 1.

Дополнительная изоляция воздушного шума $R_w = 9$ дБ



Описание системы:

Тонкая панельная система для дополнительной звукоизоляции межкомнатных и межквартирных стен и перегородок в квартирах, загородных домах и нежилых помещениях, а также для дополнительной изоляции от воздушного шума перегородок в административных и общественных зданиях.

Отличается быстрым и простым монтажом. Обеспечивает достижение акустического комфорта в защищаемом от шума помещении благодаря ослаблению передачи бытового шума из «шумного» помещения в защищаемое через разделительную ограждающую конструкцию в слышимом диапазоне частот.

Система дополнительной звукоизоляции идеально подходит для защищаемых от шума помещений малой площади по полу, где не целесообразно возводить каркасные конструкции.

Система имеет максимальную эффективность при дополнительной изоляции стен, выполненных из пеногазобетонных блоков малой плотности и небольшой толщины.

На стену, выполненную из «легких» бетонных блочных материалов, монтируется первый слой фибролитовой плиты (толщиной 25 мм), по принципу нанесения выравнивающего слоя цементного клея и последующего механического крепления, (механическое крепление первого слоя производить после полного высыхания клеевого состава). Второй слой плит монтируется со смещением относительно первого слоя на 100 мм по высоте и ширине. Панели фибролитовых плит (толщиной 25 мм) и ЦСП (толщиной 12 мм), монтируются с промежуточным слоем стеклохолста толщиной 4 мм.

Для предотвращения передачи структурного шума, примыкание панельной системы дополнительной звукоизоляции к смежным ограждающим конструкциям, рекомендуется выполнить через упругую прокладку в виде вибродемпфирующей ленты, толщиной 3-5 мм.

Излишки выступающей ленты подрезаются в уровень с листами ЦСП. Образовавшиеся швы обрабатываются по технологии Кнауф с помощью разделительной ленты и шпаклевки.

Состав системы на 1 м²:

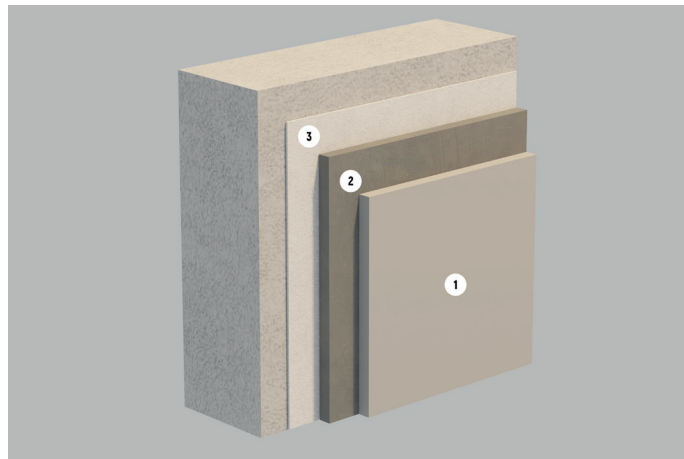
№ п/п	Наименование материала	Единица измерения	Расход *
1	ЦСП толщиной 12 мм	м ²	1
2	Геотекстиль 4 мм	м ²	1,05
3	Фибролитовая плита 25 мм	м ²	1
4	Цементный клеевой состав для компенсации неровности стены, толщиной 10 мм	кг	1,5

* Коэффициент расхода материалов, несет рекомендательный характер и рассчитан на основе практики применения.

Бескаркасная звукоизоляционная облицовка стены.

Система 2.

Дополнительная изоляция воздушного шума $R_w = 7$ дБ



Описание системы:

Тонкая панельная система для дополнительной звукоизоляции межкомнатных и межквартирных стен и перегородок в квартирах, загородных домах и нежилых помещениях, а также для дополнительной изоляции от воздушного шума перегородок в административных и общественных зданиях.

Отличается быстрым и простым монтажом. Обеспечивает достижение акустического комфорта в защищаемом от шума помещении благодаря ослаблению передачи бытового шума из «шумного» помещения в защищаемое через разделительную ограждающую конструкцию в слышимом диапазоне частот.

Система дополнительной звукоизоляции идеально подходит для защищаемых от шума помещений малой площади по полу, где не целесообразно возводить каркасные конструкции.

Система имеет максимальную эффективность при дополнительной изоляции стен, выполненных из пеногазобетонных блоков малой плотности и небольшой толщины.

На стену, выполненную из «легких» бетонных блочных материалов, монтируется посредством механического крепления, со смещением относительно друг друга на 100 мм по высоте и ширине, листы ЦСП (толщиной 12 мм) и ГКЛ (толщиной 12,5 мм) через вспененный полиэтилен толщиной 3 мм.

Для предотвращения передачи структурного шума, примыкание панельной системы дополнительной звукоизоляции к смежным ограждающим конструкциям, рекомендуется выполнить через упругую прокладку в виде вибродемпфирующей ленты, толщиной 3-5 мм.

Излишки выступающей ленты подрезаются в уровень с листами ГКЛ. Образовавшиеся швы обрабатываются по технологии Кнауф с помощью разделительной ленты и шпаклевки.

Состав системы на 1 м²:

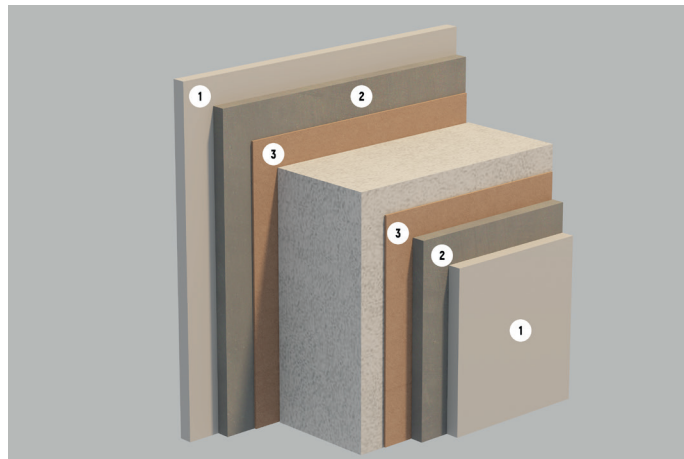
№ п/п	Наименование материала	Единица измерения	Расход *
1	ГКЛ толщиной 12,5 мм	м ²	1
2	ЦСП толщиной 12 мм	м ²	1
3	Вспененный полиэтилен	м ²	1,05

* Коэффициент расхода материалов, несет рекомендательный характер и рассчитан на основе практики применения.

Бескаркасная звукоизоляционная облицовка стены.

Система 3.

Дополнительная изоляция воздушного шума $R_w = 11-14$ дБ



Описание системы:

Тонкая панельная система для дополнительной звукоизоляции межкомнатных и межквартирных стен и перегородок в квартирах, загородных домах и нежилых помещениях, а также для дополнительной изоляции от воздушного шума перегородок в административных и общественных зданиях.

Отличается быстрым и простым монтажом. Обеспечивает достижение акустического комфорта в защищаемом от шума помещении благодаря ослаблению передачи бытового шума из «шумного» помещения в защищаемое через разделительную ограждающую конструкцию в слышимом диапазоне частот.

Система дополнительной звукоизоляции идеально подходит для защищаемых от шума помещений малой площади по полу, где не целесообразно возводить каркасные конструкции.

Система имеет максимальную эффективность при дополнительной изоляции стен, выполненных из пеногазобетонных блоков малой плотности и небольшой толщины.

На стену, выполненную из «легких» бетонных блочных материалов, монтируются посредством механического крепления, со смещением относительно друг друга на 100 мм по высоте и ширине, листы ЦСП (толщиной 12 мм) и ГКЛ (толщиной 12,5 мм) через вибродемпфирующий слой толщиной 4-6 мм.

При использовании ГКЛ после заделки стыков поверхность считается готовой под финишную отделку, оклейку обоями или окраску.

Для предотвращения передачи структурного шума, примыкание панельной системы дополнительной звукоизоляции к смежным ограждающим конструкциям, рекомендуется выполнить через упругую прокладку в виде вибродемпфирующей ленты, толщиной 3-5 мм.

Излишки выступающей ленты подрезаются в уровень с листами ГКЛ. Образовавшиеся швы обрабатываются по технологии Кнауф с помощью разделительной ленты и шпаклевки.

Состав системы на 1 м²:

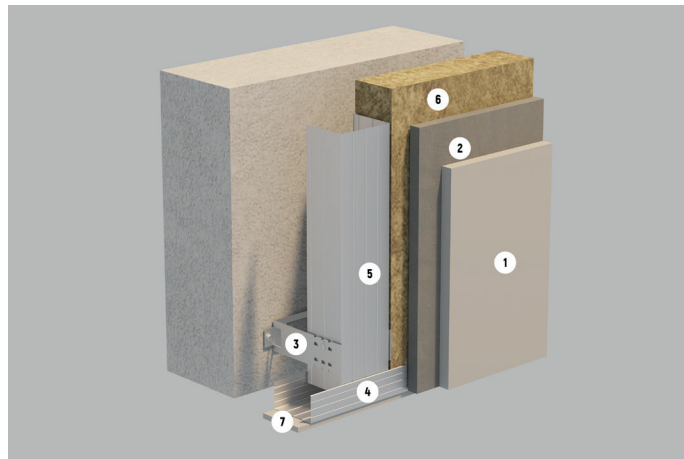
№ п/п	Наименование материала	Единица измерения	Расход *
1	ГКЛ толщиной 12,5 мм	м ²	2
2	ЦСП толщиной 12 мм	м ²	2
3	Полотно виброфлор или геотекстиль	м ²	2,1

* Коэффициент расхода материалов, несет рекомендательный характер и рассчитан на основе практики применения.

Звукоизоляционная облицовка стены на металлическом каркасе профиль 50 мм.

Система 4.

Дополнительная изоляция воздушного шума $R_w = 11-14$ дБ



Описание системы:

Каркасно-обшивная панельная система для дополнительной звукоизоляции межкомнатных и межквартирных стен в квартирах, загородных домах и нежилых помещениях, а также для дополнительной изоляции от воздушного шума перегородок в административных и общественных зданиях.

Отличается простым монтажом. Обеспечивает достижение акустического комфорта в защищенном от шума помещении благодаря ослаблению передачи бытового шума из «шумного» помещения в защищаемое через разделительную ограждающую конструкцию в нормируемом диапазоне частот.

Данная конструкция выполняется на каркасе из металлических профилей шириной 50 мм.

Швы между листами первого слоя обшивки из ЦСП, укрепляемых непосредственно на каркасы, обрабатываются акриловым герметиком. В промежутке между обшивкой облицовки и основной стеной в каркас устанавливается слой волокнистого звукопоглощающего материала толщиной 50 мм.

Вертикальные стойки каркаса соединяются с основной стеной при помощи виброподвесов, либо с упругими прокладками «пятакми» под соединительными кронштейнами.

Для предотвращения передачи структурного шума, примыкание панельной системы дополнительной звукоизоляции к смежным ограждающим конструкциям, рекомендуется выполнить через упругую прокладку в виде вибродемпфирующей ленты, толщиной 3-5 мм.

Излишки выступающей ленты подрезаются в уровень с листами ГКЛ. Образовавшиеся швы обрабатываются по технологии Кнауф с помощью разделительной ленты и шпаклевки.

Состав системы на 1 м²:

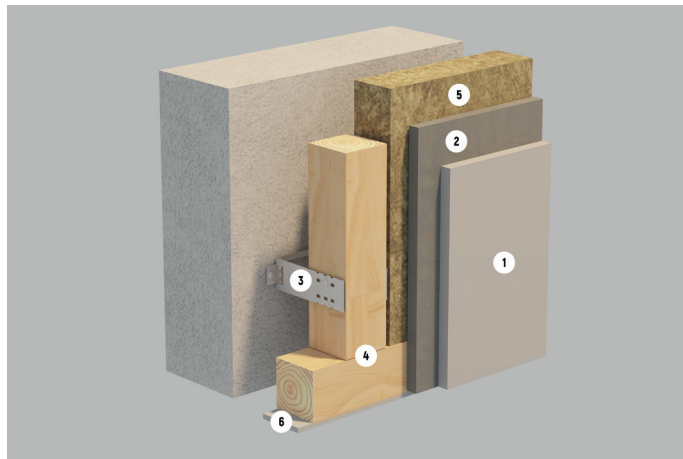
№ п/п	Наименование материала	Единица измерения	Расход *
1	ГКЛ толщиной 12,5 мм	м ²	1
2	ЦСП толщиной 12 мм	м ²	1
3	Подвес прямой	шт	4
4	Профиль направляющий ПН 50x40x0,6	пог. м	0,6
5	Профиль стоечный ПС 50x50x0,6	пог. м	3
6	Плиты/маты из штапельного стекловолокна 50 мм, плотностью не менее 22 кг/м ³	м ²	1
7	Лента уплотнительная упругая	пог. м	По периметру

* Коэффициент расхода материалов, несет рекомендательный характер и рассчитан на основе практики применения.

Звукоизоляционная облицовка стены на деревянном каркасе шириной 50 мм.

Система 5.

Дополнительная изоляция воздушного шума $R_w = 12-13$ дБ



Описание системы:

Каркасно-обшивная панельная система для дополнительной звукоизоляции межкомнатных и межквартирных стен в квартирах, загородных домах и нежилых помещениях, а также для дополнительной изоляции от воздушного шума перегородок в административных и общественных зданиях.

Отличается простым монтажом. Обеспечивает достижение акустического комфорта в защищенном от шума помещении благодаря ослаблению передачи бытового шума из «шумного» помещения в защищаемое через разделительную ограждающую конструкцию в нормируемом диапазоне частот.

Данная конструкция выполняется на каркасе из деревянных брусков шириной 50 мм.

Швы между листами первого слоя обшивки из ЦСП, укрепляемых непосредственно на каркасы, обрабатываются акриловым герметиком. В промежутке между обшивкой облицовки и основной стеной в каркас устанавливается слой волокнистого звукопоглощающего материала толщиной 50 мм.

Вертикальные стойки каркаса соединяются с основной стеной при помощи виброподвесов, либо с упругими прокладками «пятакими» под соединительными кронштейнами.

Для предотвращения передачи структурного шума, примыкание панельной системы дополнительной звукоизоляции к смежным ограждающим конструкциям, рекомендуется выполнить через упругую прокладку в виде вибродемпфирующей ленты, толщиной 3-5 мм.

Излишки выступающей ленты подрезаются в уровень с листами ГКЛ. Образовавшиеся швы обрабатываются по технологии Кнауф с помощью разделительной ленты и шпаклевки.

Состав системы на 1 м²:

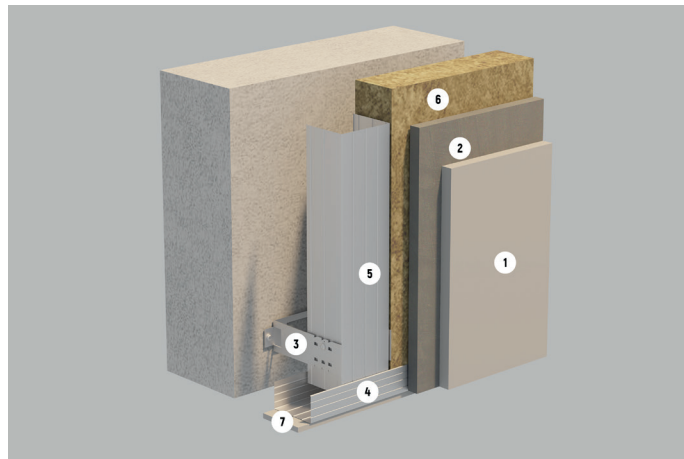
№ п/п	Наименование материала	Единица измерения	Расход *
1	ГКЛ толщиной 12,5 мм	м ²	1
2	ЦСП толщиной 12 мм	м ²	1
3	Подвес прямой	шт	4
4	Деревянный брус	пог. м	2,4
5	Плиты/маты из штапельного стекловолокна 50 мм, плотностью не менее 22 кг/м ³	м ²	1
6	Лента уплотнительная упругая	пог. м	По периметру

* Коэффициент расхода материалов, несет рекомендательный характер и рассчитан на основе практики применения.

Звукоизоляционная облицовка стены на металлическом каркасе профиль 100 мм.

Система 6.

Дополнительная изоляция воздушного шума $R_w = 15$ дБ



Описание системы:

Каркасно-обшивная панельная система для дополнительной звукоизоляции межкомнатных и межквартирных стен в квартирах, загородных домах и нежилых помещениях, а также для дополнительной изоляции от воздушного шума перегородок в административных и общественных зданиях.

Отличается простым монтажом. Обеспечивает достижение акустического комфорта в защищенном от шума помещении благодаря ослаблению передачи бытового шума из «шумного» помещения в защищаемое через разделительную ограждающую конструкцию в нормируемом диапазоне частот.

Данная конструкция выполняется на каркасе из металлических профилей шириной 100 мм.

Швы между листами первого слоя обшивки из ЦСП, укрепляемых непосредственно на каркасы, обрабатываются акриловым герметиком. В промежутке между обшивкой облицовки и основной стеной в каркас устанавливается слой волокнистого звукопоглощающего материала толщиной 100 мм или 2 по 50 мм..

Вертикальные стойки каркаса соединяются с основной стеной при помощи виброподвесов, либо с упругими прокладками «пятакими» под соединительными кронштейнами.

Для предотвращения передачи структурного шума, примыкание панельной системы дополнительной звукоизоляции к смежным ограждающим конструкциям, рекомендуется выполнить через упругую прокладку в виде вибродемпфирующей ленты, толщиной 3-5 мм.

Излишки выступающей ленты подрезаются в уровень с листами ГКЛ. Образовавшиеся швы обрабатываются по технологии Кнауф с помощью разделительной ленты и шпаклевки.

Состав системы на 1 м²:

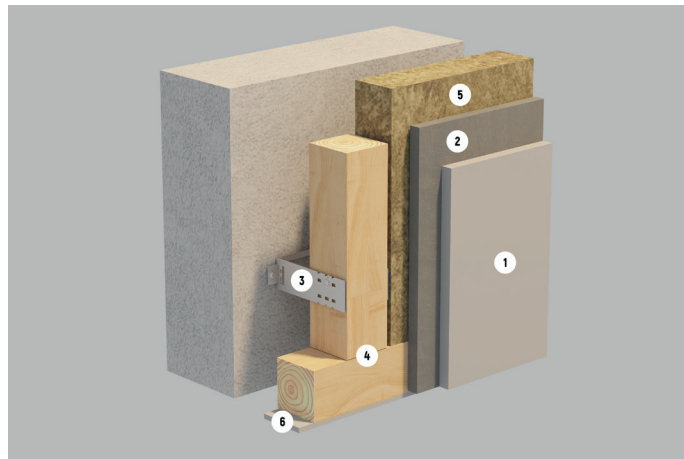
№ п/п	Наименование материала	Единица измерения	Расход *
1	ГКЛ толщиной 12,5 мм	м ²	1
2	ЦСП толщиной 12 мм	м ²	1
3	Подвес прямой	шт	4
4	Профиль направляющий ПН 100x40x0,6	пог. м	0,6
5	Профиль стоечный ПС 100x50x0,6	пог. м	3
6	Плиты/маты из штапельного стекловолокна 50 мм, плотностью не менее 22 кг/м ³	м ²	1
7	Лента уплотнительная упругая	пог. м	По периметру

* Коэффициент расхода материалов, несет рекомендательный характер и рассчитан на основе практики применения.

Звукоизоляционная облицовка стены на деревянном каркасе шириной 100 мм.

Система 7.

Дополнительная изоляция воздушного шума $R_w = 15$ дБ



Описание системы:

Каркасно-обшивная панельная система для дополнительной звукоизоляции межкомнатных и межквартирных стен в квартирах, загородных домах и нежилых помещениях, а также для дополнительной изоляции от воздушного шума перегородок в административных и общественных зданиях.

Отличается простым монтажом. Обеспечивает достижение акустического комфорта в защищенном от шума помещении благодаря ослаблению передачи бытового шума из «шумного» помещения в защищаемое через разделительную ограждающую конструкцию в нормируемом диапазоне частот.

Данная конструкция выполняется на каркасе из деревянных брусков шириной 100 мм.

Швы между листами первого слоя обшивки из ЦСП, укрепляемых непосредственно на каркасы, обрабатываются акриловым герметиком. В промежутке между обшивкой облицовки и основной стеной в каркас устанавливается слой волокнистого звукопоглощающего материала толщиной 100 мм или 2 по 50 мм.

Вертикальные стойки каркаса соединяются с основной стеной при помощи виброподвесов, либо с упругими прокладками «пятакими» под соединительными кронштейнами.

Для предотвращения передачи структурного шума, примыкание панельной системы дополнительной звукоизоляции к смежным ограждающим конструкциям, рекомендуется выполнить через упругую прокладку в виде вибродемпфирующей ленты, толщиной 3-5 мм.

Излишки выступающей ленты подрезаются в уровень с листами ГКЛ. Образовавшиеся швы обрабатываются по технологии Кнауф с помощью разделительной ленты и шпаклевки.

Состав системы на 1 м²:

№ п/п	Наименование материала	Единица измерения	Расход *
1	ГКЛ толщиной 12,5 мм	м ²	1
2	ЦСП толщиной 12 мм	м ²	1
3	Подвес прямой	шт	4
4	Деревянный брусок 60x100 мм	пог. м	2,4
5	Плиты/маты из штапельного стекловолокна 50 мм, плотностью не менее 22 кг/м ³	м ²	1
6	Лента уплотнительная упругая	пог. м	По периметру

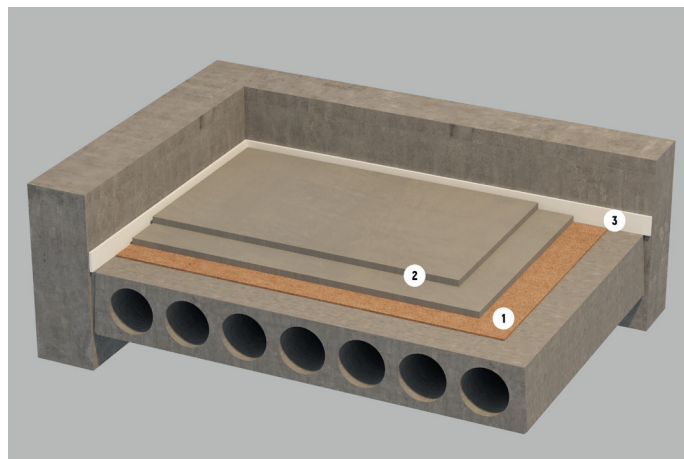
* Коэффициент расхода материалов, несет рекомендательный характер и рассчитан на основе практики применения.

Звукоизоляционный пол на плавающей стяжке.

Толщина системы 50 мм

Снижение уровня воздушного шума $R_w = 5-10$ дБ
в зависимости от толщины армированной ц/п стяжки.

Снижение ударного шума L_{nw} до 24 дБ



Описание системы:

Самая распространенная оптимальная система плавающего пола, предназначенная для защиты помещений от ударного шума по соотношению цена/качества.

Система снижает передачу ударного шума через плиту перекрытия и смежные стены из «шумного» помещения в защищаемое от шума нижерасположенное помещение до нормальных значений.

Кроме того, данная система плавающего пола уменьшает также и уровень воздушного коммунального шума.

Данная конструкция представляет собой «плавающую» стяжку из цементно-стружечных плит, уложенных на слой из волокнистого звукоизоляционного материала толщиной 8-14 мм.

Слой из волокнистого звукоизоляционного материала выступает в качестве упругого слоя (пружины) в системе «масса-пружина-масса» и определяет акустическую эффективность всей системы плавающего пола.

Для исключения соприкосновения армированной выравнивающей стяжки с поверхностью стен, по всему периметру пола к стенам приклеивается полоса из вибродемпфирующей ленты или того же волокнистого звукоизоляционного материала шириной на 50-100 мм выше уровня плавающего пола.

Состав системы на 1 м²:

№ п/п	Наименование материала	Единица измерения	Расход *
1	Волокнистый звукопоглощающий материал в виде матов	м ²	1
2	ЦСП толщиной 20 мм	м ²	2
3	Вибродемпфирующая лента	пог. м	По периметру

* Коэффициент расхода материалов, несет рекомендательный характер и рассчитан на основе практики применения.

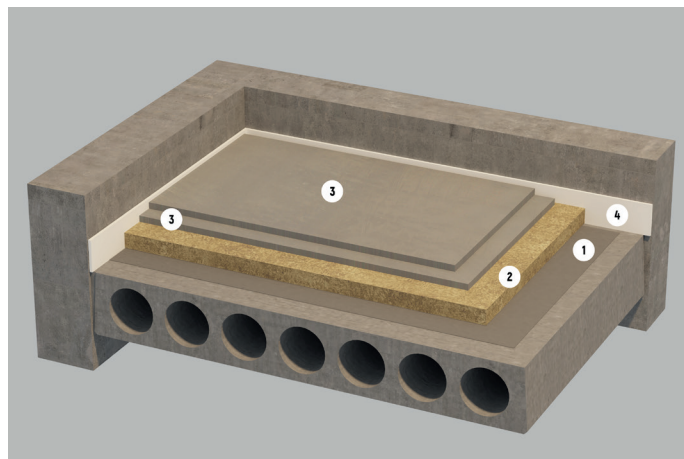
Звукоизоляционный пол на сборной стяжке и тепло-звукоизолирующей прокладке.

Общая толщина системы плавающего пола при толщине ЦСП 16 мм в 2 слоя и толщине упругого слоя 10 мм-40 мм

Снижение ударного шума $L_{nw}=18\text{дБ}$

Общая толщина системы плавающего пола при толщине ЦСП 20 мм в 2 слоя и толщине упругого слоя 10 мм- 48 мм

Снижение ударного шума $L_{nw}=21\text{дБ}$



Описание системы:

Данная конструкция плавающего пола, состоящего из стяжки, выполненной из сборных ЦСП плит и упругого слоя из волокнистого звукопоглощающего материала, предназначена для обеспечения защиты помещений жилых и общественных зданий от проникающих уровней ударного шума.

Система снижает передачу ударного шума через плиту перекрытия и смежные стены из «шумного» помещения в защищаемое от шума нижерасположенное помещение до нормальных значений.

Кроме того, данная система плавающего пола уменьшает также и уровень воздушного коммунального шума.

Данная конструкция представляет собой «плавающую» стяжку из цементно-стружечных плит, уложенных на слой из волокнистого звукоизоляционного материала толщиной 8-14 мм.

Слой из волокнистого звукоизоляционного материала выступает в качестве упругого слоя (пружины) в системе «масса-пружина-масса» и определяет акустическую эффективность всей системы плавающего пола.

Для исключения соприкосновения армированной выравнивающей стяжки с поверхностью стен, по всему периметру пола к стенам приклеивается полоса из вибродемпфирующей ленты или того же волокнистого звукоизоляционного материала шириной на 50-100 мм выше уровня плавающего пола.

Состав системы на 1 м²:

№ п/п	Наименование материала	Единица измерения	Расход *
1	Полиэтиленовая пленка	м ²	1
2	Волокнистый звукопоглощающий материал в виде матов	м ²	1
3	ЦСП толщиной 16-20 мм	м ²	2
4	Вибродемпфирующая лента	пог. м	По периметру

* Коэффициент расхода материалов, несет рекомендательный характер и рассчитан на основе практики применения.

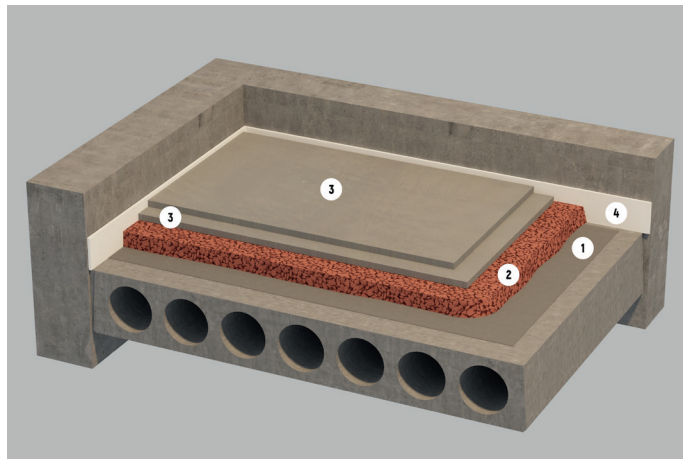
Звукоизоляционный пол на сборный стяжке и сухой засыпке

Общая толщина системы плавающего пола при толщине ЦСП 16 мм в 2 слоя и толщине упругого слоя 30 мм-62 мм

Снижение ударного шума $L_{nw}=17\text{дБ}$

Общая толщина системы плавающего пола при толщине ЦСП 20 мм в 2 слоя и толщине упругого слоя 30 мм-70 мм

Снижение ударного шума $L_{nw}=20\text{дБ}$



Описание перегородки

Данная конструкция плавающего пола, состоящего из стяжки, выполненной из сборных ЦСП плит и упругого слоя из мелкофракционной засыпки, предназначена для обеспечения защиты помещений жилых и общественных зданий от проникающих уровней ударного шума.

Система снижает передачу ударного шума через плиту перекрытия и смежные стены из «шумного» помещения в защищаемое от шума нижерасположенное помещение до нормальных значений.

Кроме того, данная система плавающего пола уменьшает также и уровень воздушного коммунального шума.

Данная конструкция представляет собой «плавающую» стяжку из цементно-стружечных плит, уложенных на слой из сухой засыпки керамзита или песка толщиной от 30 до 50 мм.

Слой сухой засыпки выступает в качестве упругого слоя (пружины) в системе «масса-пружина-масса» и определяет акустическую эффективность всей системы плавающего пола.

Для исключения соприкосновения армированной выравнивающей стяжки с поверхностью стен, по всему периметру пола к стенам приклеивается полоса из вибродемпфирующей ленты или того же волокнистого звукоизоляционного материала шириной на 50-100 мм выше уровня плавающего пола.

Состав системы на 1 м²:

№ п/п	Наименование материала	Единица измерения	Расход *
1	Полиэтиленовая пленка	м ²	1
2	Керамзит мелкой фракции (или песок)	м ³	0,05
3	ЦСП толщиной 16-20 мм	м ²	2
4	Вибродемпфирующая лента	пог. м	По периметру

* Коэффициент расхода материалов, несет рекомендательный характер и рассчитан на основе практики применения.

Звукоизоляционная каркасная конструкция пола по деревянным лагам.

Общая толщина системы конструкции пола, при толщине ЦСП 16 мм в 2 слоя, толщине деревянных лаг 150 мм и толщине звукопоглощающего материала в 100 мм- 182 мм

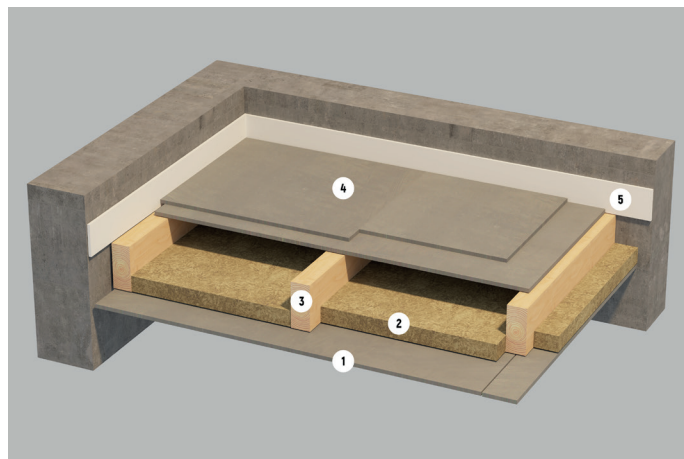
Снижение ударного шума $L_{nw}=12-15$ дБ

Общая толщина системы конструкции пола, при толщине ЦСП 20 мм в 2 слоя, толщине деревянных лаг 150 мм и толщине звукопоглощающего материала в 100 мм- 190 мм

Снижение ударного шума $L_{nw}=14-16$ дБ

* толщина деревянной лаги- 150 мм

* толщина утеплителя – 50 мм в 2 слоя



Описание перегородки

Звукоизоляционная каркасная конструкция пола по деревянным лагам «акустически» работает аналогично работе каркасно-обшивной облицовке. Звукоизоляционный эффект данной конструкции определяется массой листовой стяжки пола и промежутком между листовой стяжкой и плитой перекрытия, заполненным полностью или частично волокнистым звукопоглощающим материалом.

Система снижает передачу воздушного шума через плиту перекрытия в защищаемое от шума нижерасположенное помещение до нормативных значений.

Состав системы на 1 м²:

№ п/п	Наименование материала	Единица измерения	Расход *
1	ЦСП нижняя толщиной 16 мм	м ²	1
2	Теплоизоляция из минераловатных или пенополистирольных плит	м ²	2
3	Деревянная лага	пог. м	3,5
4	ЦСП верхняя толщиной 16-20 мм	м ²	2
5	Вибродемпфирующая лента	пог. м	По периметру

* Коэффициент расхода материалов, несет рекомендательный характер и рассчитан на основе практики применения.